

NOTICE D'UTILISATION

SERRURE ELECTRONIQUE

PS610/E36

1- PRINCIPAUX COMPOSANT

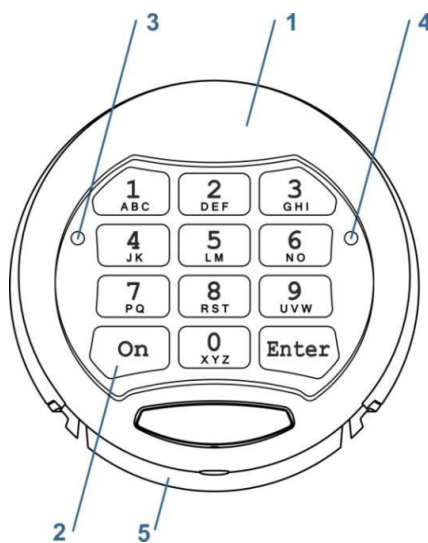


Fig.1.1

1 –Boîtier, 2 – Clavier, 3 – LED vert [G], 4 – LED rouge [R], 5 – Boîte de batterie

2- DEFINITION

2.1 Code maître [PIN 1]

Un ensemble de nombres (de 6 à 8 chiffres) qui ouvre le verrou et permet d'utiliser les paramètres.



Avant d'utiliser le coffre-fort, veuillez modifier le code Maître de l'usine (voir par.4.1). Il est fortement recommandé de garder le code maître à l'abri des personnes non autorisées.



Aucun numéro facile à deviner (anniversaires, numéros de maison et de téléphone, etc.) ou de simples codes (1, 2, 3, 4, 5, 6) ne sera choisi pour le code.

Code maître d'usine :

1-2-3-4-5-6

2.2 Code utilisateur [PIN2]

Un ensemble de nombres de 6 à 8 chiffres qui ouvre le verrou et a des fonctions limitées pour modifier les paramètres.



*Le verrou avec paramètres d'usine par défaut n'a pas de code utilisateur
Merci de voir le paragraphe.4.2 pour définir le code utilisateur.*

2.3 Signaux

[G]¹ Signal acoustique court simple avec simple Flash LED vert (3) – confirmation de l'appui sur la touche du clavier.

[G]² Signal acoustique double court avec double flash LED vert (3) – confirmation de la fin de l'opération terminée avec

succès.

[🔔] -- Long signal acoustique unique avec flash LED rouge unique (4) – message d’erreur sur les actions de l’utilisateur.

[🔔] ^{5 Sons} Un bref signal acoustique courts retentit en 5 fois avec 5 flashes LED rouges (4) – message de batterie faible. S’il vous plaît voir par.7.1 comment changer la batterie.

3- Fonctions principales

3.1 Ouverture de la serrure

3.1.1 Ouverture avec le code maître d’usine

[ON] [1] [2] [3] [4] [5] [6] [Entrée]

3.1.2 Ouverture avec le code maître

[ON][PIN1] [Entrée]

3.1.3 Ouverture avec le code utilisateur

[ON] [PIN2] [Entrée]

Si le code est juste, il y aura un flash LED vert et il sera possible d’ouvrir la porte dans les 5 secondes en tournant la porte dans le sens des aiguilles d’une montre.



Si vous entrez un mauvais code trois fois de suite, le verrou sera bloqué pendant 5 minutes. Ceci sera indiqué par l’intermédiaire des flashes rouges périodiques de LED

3.2 Fermeture de la serrure

Fermez la porte et tournez la poignée dans le sens inverse des aiguilles d’une montre.

4- Fonctions de service



Il est fortement recommandé de modifier les réglages de la serrure avec la porte ouverte. Après modification du code, le verrou doit être testé plusieurs fois avec la porte de l’unité de stockage sécurisée en état ouvert.



Les fonctions de service ne seront pas disponibles en cas de faible alimentation indiquée par le Signal, veuillez consulter le par.2.3, [🔔]⁵.

4.1 Modification du code maître [PIN1]

[ON] [Entrée] [1] [Entrée] [PIN1] [Entrée]

[Nouveau PIN1] [Entrée] [répéter le nouveau CODE PIN1] [Entrée]

Vérification du nouveau code Maître :

[ON] [nouveau PIN1] [Entrée]

4.2 Définition et modification du code utilisateur [PIN2] avec le code maître [PIN1]

Avant de modifier le code d’utilisateur [PIN2], le code maître d’usine [PIN 1] doit être modifié (voir par.4.1).

[ON] [Entrée] [2] [Entrée]

[1-9 (numéro d’utilisateur)] [Entrée] [PIN1] [Entrée] [nouveau PIN2] [Entrée]

[Répéter le nouveau PIN2] [Entrée]

Vérification du nouveau code utilisateur

[ON] [nouveau PIN2] [Entrée]

4.3 Modification du code utilisateur [PIN2] sans code maître

[ON] [Entrée] [3] [Entrée]

[1-9 (numéro d’utilisateur)] [Entrée] [PIN2] [Entrée] [nouveau PIN2] [Entrée]

[Répéter le nouveau CODE PIN2] [Entrée]

Vérification du nouveau code utilisateur

[ON] [nouveau PIN2] [Entrée]

4.4 Suppression du code utilisateur

[ON] [Entrée] [0] [Entrée] [1-9 (numéro d'utilisateur)] [Entrée] [PIN1] [Entrée]

4.5 Désactiver/Activer le son

[ON] [Entrée] [5] [Entrée] [PIN1] [Entrée]

5- Fonction de temporisation

5.1 Activer la fonction de temporisation

[ON] [Entrée] [6] [Entrée] [PIN1] [Entrée] [01-99 – délai] [1-9 – temps d'ouverture] [Entrée]

Ex : 092 – 9 minutes est le temps de retard et 2 minutes le temps d'ouverture

5.2 Ouverture de la serrure avec la fonction temporisation

[ON] [PIN1 ou PIN2] [Entrée] (Temps de retard d'attente. Le signal acoustique informera sur la fin.) [PIN1 ou PIN2] [Entrée]



Appuyer sur [Entrée] pendant le délai de temps entraîne une interruption. L'opération doit reprendre.

5.3 Désactiver la fonction de temporisation

[ON] [Enter] [6] [Enter] [PIN1] [Enter] [000] [Entrée]

6- Fonction Dual Code

6.1 Activer la fonction Dual Code



Avant d'allumer la fonction, assurez-vous qu'un code utilisateur [PIN2] a été attribué voir par.4.2.



La fonction Dual Code a la priorité sur les autres fonctions de verrouillage.

[ON] [Enter] [7] [Enter] [PIN1] [Enter][ON] [Entrée] [7] [Entrée] [PIN1] [Entrée]

6.2 Ouverture avec la fonction Dual Code

[ON] [1-9 (numéro d'utilisateur)] [Entrée] [PIN2] [Entrée]

[1-9 (numéro d'utilisateur)] [Entrée]

[PIN3] [Entrée]– en 1 minute



Après la saisie du premier code à droite [PIN2] [Entrée], pour entrer le deuxième Code [PIN3] [Enter], il n'y a qu'une minute, ce qui indique [ⓂG]² (voir par.2.3) toutes les 5 secondes.

6.3 Désactiver la fonction Dual Code

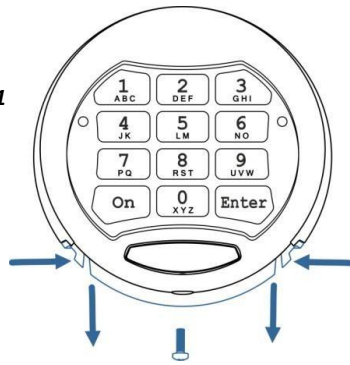
[ON] [Entrée] [8] [Entrée] [PIN1] [Entrée]

7- Entretien

7.1 Changement de la Batterie

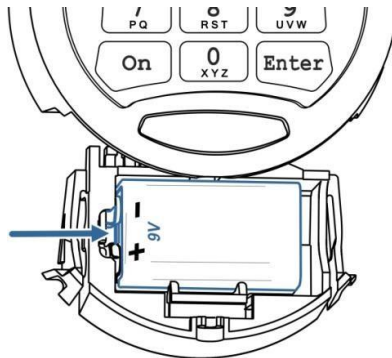
- Le boîtier de batterie extractible (5) est situé sur le côté intérieur du boîtier (1)
- Retirez la vis qui bloque le boîtier de batterie (voir Fig .7.1).
- Appuyez sur les loquets et abaissez le boîtier de la batterie

Fig7.1



- Débranchez la batterie des plages de contact, placées à droite, comme indiqué sur la figure 7.2.

Fig 7.2



- Retirez la pile et remplacez-la par une neuve (9V, type 2LF22)
- Prenez le boîtier et revissez-le dans le sens inverse de son emplacement.